

’ ,

-


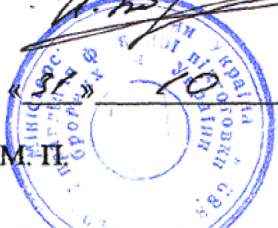
-

”

”



-

<p>Погоджено Заступник Міністра у справах сім'ї, молоді та спорту</p>  <p>В. А. Христюєв</p> <p>« 5 » 11 2007 р.</p> <p>М. П.</p> 	<p>Затверджую Президент Всеукраїнської федерації військово-спортивних багатоборств</p>  <p>С. В. Зайцев</p> <p>« 5 » 10 2007 р.</p> <p>М. П.</p> 
<p>Погоджено Перший заступник голови Центральної ради Фізкультурно-спортивного товариства «Динамо» України</p>  <p>В. Ф. Булко</p> <p>« 4 » 10 2007 р.</p> <p>М. П.</p> 	<p>Погоджено Начальник Управління фізичної підготовки – начальник фізичної підготовки Збройних Сил України</p>  <p>І. О. Боринський</p> <p>« 31 » 10 2007 р.</p> <p>М. П.</p> 

1	2	3	4	5	6	7	8	9	10
-4	25	5	20	1 2		5	20 , 25	5 (5) - () - 5 (5) - 1- ()	,
-5	25	3	8	1-3		3	8	3 (1- - 2)	
-6	50	3	30	1		12	100 100 (10)	1- (2)	,
-7	15	3	25	1		12 (6+6)	25	3 4 - (1)	
-8	25	5	3	1-3		10	3	5 (6)	

7,62

-1	300	5	5 .	1 2 3		10	8 . 10 . 12 .	4 - (1)	
-2	300	5	5 .	1-2		10	15 .	--/--/--	
-3	100, 200,300	5	5 .	1-3		10	12 .	--/--/--	100
-5	200	5	5 .	1		10	3 . , - 40	5- - (3)	100 4 -

5,6

-1	50	5	5 .	1-2		5	5 . - 50	2- -“ (8) ”	
	50	-	-	-		+1	.	(9)	,

1.3. 100

1.4. ,

1.5. :

1.5.1. ,

1.5.2. ,

1.5.3. - ,

2.

2.1. -1 - 100 4
(1) , 3 10

2.2. -2 - 200 7
(7) (, ,) , 10

2.3. -3 - 100 4
(1), (, ,) ,
5 10

2.4. -4 - 100
) 1 (2), , (, ,)
, 5 10

2.5. -1 - 25 4
(4), -1() 4 (1),
, 3 10

2.6. -2 - 25 4
(4), -2() 4 (1),
, 5 20

2.7. -3 - 25 4
(4), -3() 4 (1),
, 5 30

2.8. -4 - 25 25
() - 5
, (5), , :
(1-) 4

2.9. -5 - 25 , 3
1- (2), , , 3
3 3

2.10. -6 - 100 , 3
50 1 (2), , , 3

2.11. -7 - 15
4 (1),
, 3 12

- 2.12. -8 - 25 5 (6),
(30)
- 2.13. -1 - 300
4 (1) (10 , ,)
, 3
- 2.14. -2 - 300
4 (1) , 5
- 2.15. -3 - 100, 200
4 (1), , 5
300 (10)
- 2.16. -5 -
5- (3), ,
200 , 5 10
- 2.17. -1 - “ ” (8), ,
50 2- , 5 10
- 2.18. - 50
(9)

3.

- 3.1.1.1. , :
- ;
- , , ,
- 3.1.1.2. :
- ;
- ;
- , ;
- (), , , ;
- ;
- ;
- ;
- () ;
- ;
3.1.1.3. , ,
3.1.1.4. : - 3 , - 1 .

4.9.

4.10.

4.11. _____

4.11.1.

4.11.2.

—

—

—

—

—

—

—

—

—

4.11.3.

—

—

—

—

4.12. _____

—

—

—

—

—

—

4.13. _____.

4.13.1.

_____ ;
_____, _____ ;
_____, _____ ;
_____ (_____) ;
_____ ;
_____ - _____ ;
_____ (_____ 14), _____ ;
_____, _____ (_____ 15, 16, 17); _____ ;
_____ ;
_____ ;

4.13.2

4.14. _____.

_____, _____ ;
_____, _____ ;
_____ (_____) ;
_____ (_____ - _____) ;
_____, _____ ;
_____, _____ ;
_____ ;
_____ (_____) ; _____ (_____) ;
_____, _____ ;
_____ ;

- ;
- ;
- ;
- ;
- ;

4.18. _____.

, :
- ;
- ;
- ;
- ;
- ;
- ;

4.19. _____.

- ;
- 300 ; 3-4
- ;
- ;
- ;

4.19.1. (300).

4.19.1.1.

4.19.1.2. 200 -

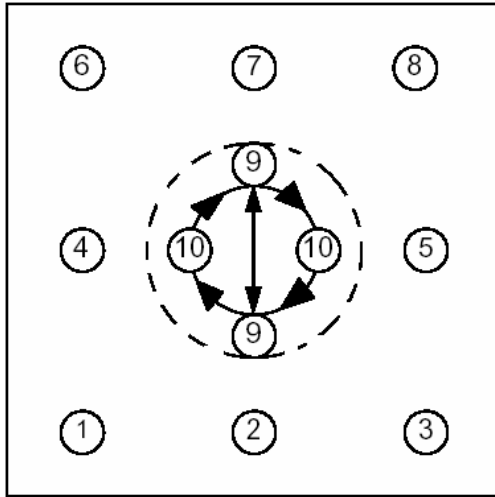
250

, 30-50 (.1.):

- „1”, „2”, „3”, „4”, „5”, „6”, „7” „8”

- (-), „9”, ;

- „10”, - , ;



. 1.

4.20. _____ ().

4.21. _____

-4, -4,5,6,7,8),
(18)

(11).

4.22. _____.

4.23. $\frac{\quad (\quad)}{\quad (\quad)}$.

4.24. _____.

4.25. _____.

—
4.26. _____

—
—
— () ;
— ;

5.

5.1. : —
()

5.2. :
— , ;
— , ;
— ;

5.3.

5.4.

5.5.

6.

6.1. () .
() : 300 ± 1 ; 200 $\pm 0,75$; 100 $\pm 0,5$;
50 $\pm 0,2$, 25 15 $\pm 0,1$.

6.2. :

6.3.

10 () .
()
() :
— 5-7 , — 10-15 .

6.4. 1,25 (15, 25 - 1) 2,5
 (15, 25 - 1,5) , , ,
 2,2 . , , ,

6.5. :
 - 0,7-0,8 , (;
 - ;
 - () 10-50 80 200
 ()).

6.6. , , ,

6.7. , - , ,

6.8. , , ,

6.9. 2500 25 , ()

300 6.10.

6.11. () ()

6.12.

6.13. () :

- , ;
 - , ;
 6.14. :
 - , ;
 - , , , ;
 - ;
 - , ;
 - ;

6.15. 50 400 50 200 750 50 .

$\frac{1}{6}$ $\frac{2}{3}$, :
 - $\frac{50}{200}$ $\frac{100}{300}$ - ;
 -

6.16.
 (100 20), 50 .

- 3 . 1,5 .
 $\frac{50}{5}$,
 (), - 1,5

7.

7.1.

(+/- 1) :
 - -1, -0,75 +/- 0,5 ;
 - -1, -3, -3 (100 , 200) - 1 +/- 2,5 ;
 - -1, -2, -3, -4 (), -7, -8 -
 1,4 +/- 0,1 ;
 - -1, -2, -3 (300), -5 - 3 +/- 4 ;
 - -2, -4, -5, -6 -4 () - 20-30
 -4, -5, -7 - 75 +/- 1

2% .
 () 1 ,

7.2.

7.3.

7.4.

:

7.5.

7.6.

0,3 , (),

7.7.

+0,2 , ()
 ()

, " "

7.8.

11 ,

8.

8.1.

8.2.

8.3.

8.4.

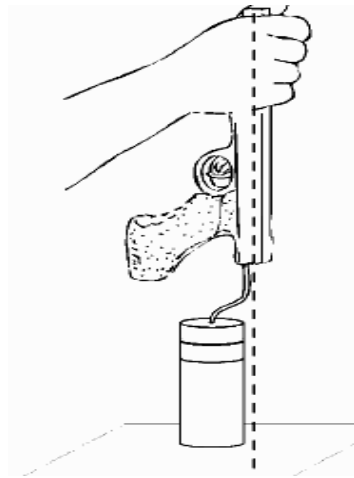
- 1,5 ,

- 0,5 .

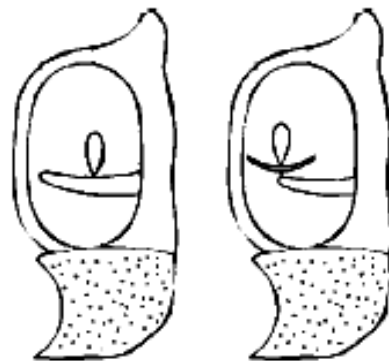
2 ,

. (. 2).

() .



. 2.



8.5.

8.6.

8.7.

8.1. - 8.4.

5,6 ,

9.

9.1

()

9.1.1.

9.1.2.

9.1.3.

(-)

9.1.4.

9.1.5.

9.1.6.

9.1.7.

()

9.1.8.

9.1.9.

9.2.

9.3.

9.4.

10.

10.1.

10.2.

(

).

(-),

-

()

).

(

10.3. _____ :

10.3.1

10.3.2.

10.3.3.

10.3.4.

10.3.5.

10.3.6.

10.3.7.

10.3.8.

10.3.9.

10.4. _____ :

10.4.1.

10.4.2.

10.4.3.

-1 -5 -

10.4.4.

10.4.5.

10.4.6.

10.4.7.

10.5.

10.6.

10.6.1.

10.6.2.

10.6.3.

10.6.4.

10.7.

10.8.

10.9. _____,

10.9.1.

10.9.2.

(12),

(13),

10.9.3.

10.9.4.

10.9.5.

10.9.6.

10.9.7.

10.10.

(-)

10.10.1.

10.10.2.

10.10.3.

10.11.

10.12.

10.13.

10.14.

10.15.

(-1 -5).

).

11.

11.1.

11.2. .2.

11.2. _____.

()

11.2.1.

11.2.1.1.

11.2.1.2.

150

100

(),

(),

11.2.1.3.

()

()

11.2.2.

(-7

-4)

11.3.

11.4.

3,

-8

)

10

(

-1,

-2,

1

11.5.

:

- 3

- 1

11.6.

“

!”

“

!”

(

!”

“

!”

(

.9

):

-

();

-

;

-

;

11.7.

(

-2,

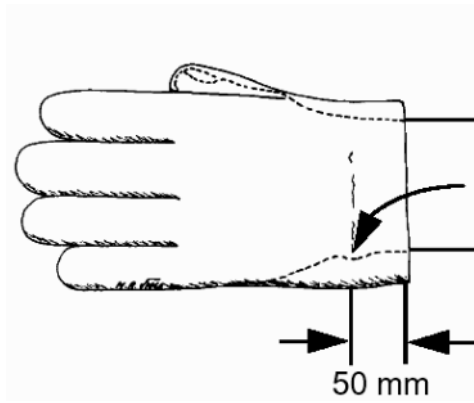
-4,

-5),

11.8.

”

!”



.3.

11.15.

11.16.

11.17.

11.18.

12.

12.1.

12.2.

12.3.

12.4.

12.5.

10

“ !” . : “ (1- / 2- / 3-) , !” 2-3 - (. 1.2., . 2.). 3 “ , !” (. 12.2.) : “ !” (7) 30 . “ ”, 30 (2-3 15).

20 , -25 .

12.6. -4 ,
(. 12.2.).

“ ” () . 20
: “ ” 10 !” .

“ !”) , “ ” (

() , !” . 1 .
“ !” .

12.7. “ !” , - “ !” .
() “ !” , “ !” , “ !” .

13.

13.1. 9 , “ -12”
() ,

13.2. -7 (-
-4).

13.3. !” , “ !” . “ ,) () ,
() (. . 11.4.-11.6).
,

13.4. -6 -) .
13.5. -1, -1(), -2, -2(), -3, -3()

“ (1- /2- /3-) , !” 2-3 - “ !” .
13.6. -4 25 25

- 20 .
,
,
() ,

“ !” , “ !” ()
(, . .) ,

15.

15.1. -1 5,6 2,

10 2- „ ”, ’ 10 50 5
“ (5)
“ ’ ”
“ ” : “ !”

“ !” : , ,
-50 . , ,

15.2. “ !”, “ !”, “ !” ,

15.3. 5,6

- .
- .
(; “ !”).

“ !” (, 50).

, .

).

(“ !” “ !” -

16.

16.1. : 10 .-

16.2. (.), (,)

16.3. 15 ., ()
-2

16.4. (.16.2.),

16.5. , ,
.. 16.3.,16.4..

17.
17.1. ()

17.2. , , ,
, 45 , ,
“ ()”,

17.3 () :
- ;
- ;
- ();
- , , , - ;
- , - ;
- (“ ”);
- ;
- ,

17.4. , , “ ”
, () ,
()

17.4. , 17.3.,
() ,
:
- , ,
- ;
- ();

— ;

— () ,

— ;

— ;

— ;

— ,

17.5. , .

17.6. , 15 . ,

— (.16.4.). ,

17.7. , ,

17.8. , ,

— ,

() . ,

17.9. () . 17.3.,

17.10. ,

17.11. , ,

— ,

17.12. (()). ,

17.13. , 2 . ,

— ,

— ;

— ;

18. , .

18.1. , ,

— ;

— ;

- ;
- .
- 18.2. — : , , , ; , , , ;
- , ;
- 18.3. — .
- 2 . ,
- 18.4. , , 2
- , ,
- (, —
- 18.5.).
- ;
- “ ; ” “ ;” ;
- (
- , ,
- 18.6.) — “ 2 ” “ .). ”
- (, ,) .
- 18.7. , ;
- 18.8. — ; , :
- , ,
- 18.9. . . , ,
- 18.10. .
2. , ,
- 18.11. , 2 ,
- , ,
- .

18.12. , “ !” (“ !”) ,

18.13. - , 18.12. 2 .

18.14. , ()

2 () . ,

18.15. 2

18.16. ,

18.17. -6

18.18. ,

18.19. 2 ()

(,) ,

18.20. () (

()) ,

(,) .

() ,

18.21. () ,

: () () .

18.22. () :

- ;

- ;

- (“ ” “ ”).)

18.23. ,

(.18.22.)

18.24. , , , , ,

19.

19.1. () ,

19.2. - .

19.3. , , ()
) -4, -4,5,6,7,8

300 30-50 ,
, - , ,

19.4. , .

19.5. , .

19.6. () ()
) , ,

19.7. , ,

19.8. , ,
(, 11). ()

8 , 5,6 : 7,62 -
9,65 . 5,45 - 5,6 , 9 -

19.9. :
- 7,62 5,45 -
- 8 ;

5,6 5,45 -
19.10. (), 11
7 5,45 , 5,6 7,62 ,
9 .

19.11. ,

19.12. ,

19.13. 10

19.14.

(, .19.15.):
- (.)
; ;
- 10, 9, 8 . . .
; “ ” (,
-) .

19.15.

-4, -5, -6, -8 , (-6) :
(-8 -
-5, -4 - ;

.19.14.

19.16.

,
,
.19.14., - ,
19.17.
,
, - ,
,
(,) .

20.

20.1.

,
,
,
20.2. , , ,

20.3. - , ,

(20.4. , , 30) .

”).

20.5. () (“

. .)

30 -

20.6. , ,

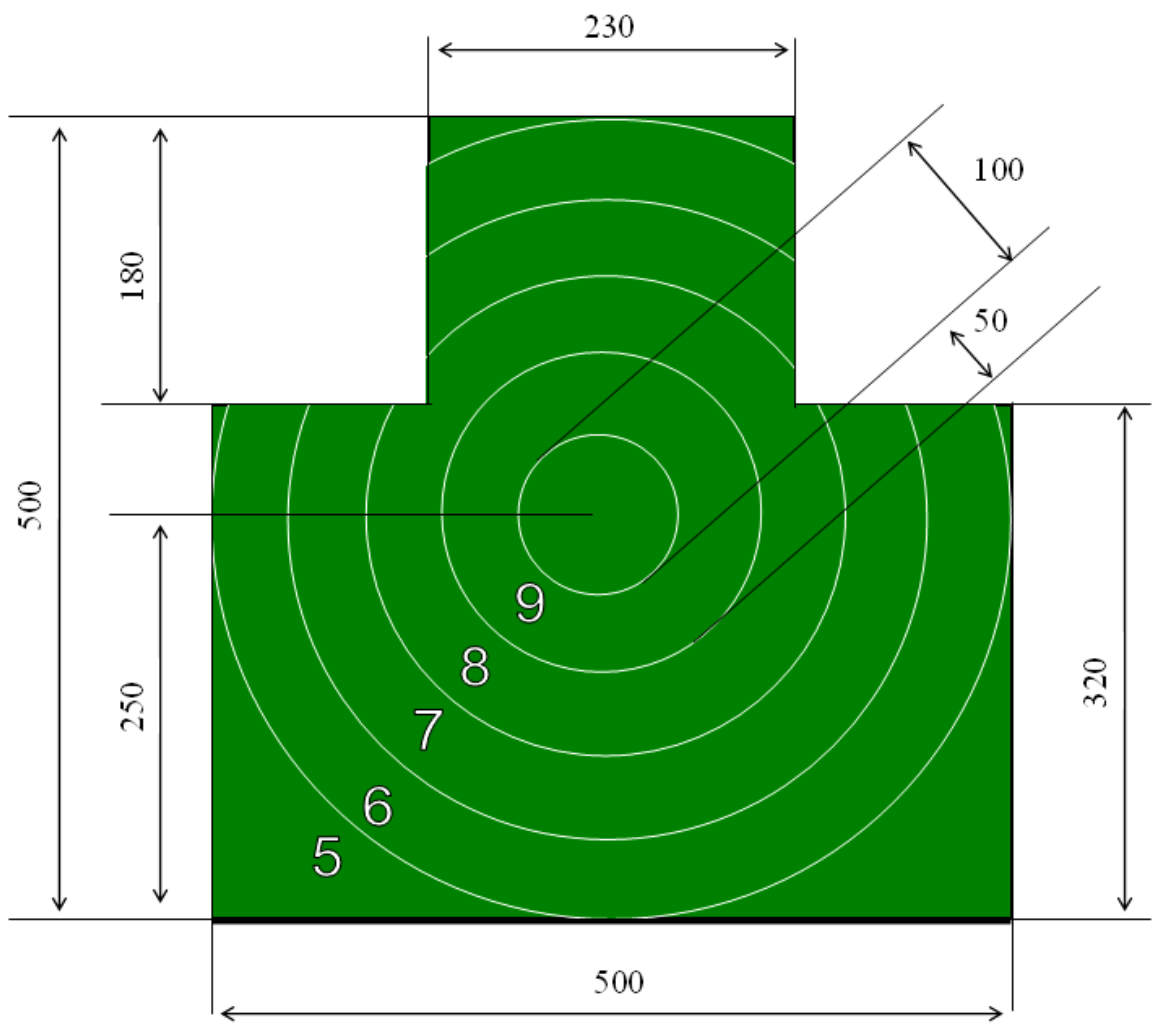
20.7. , ,

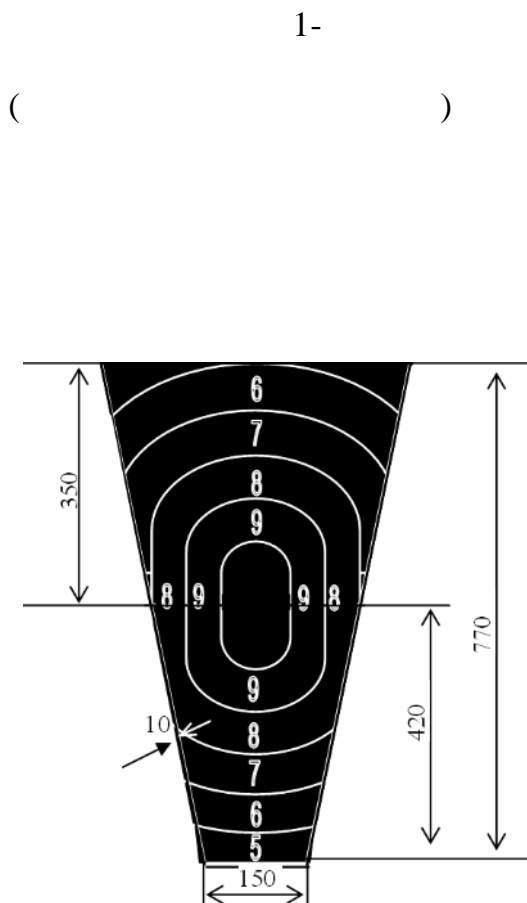
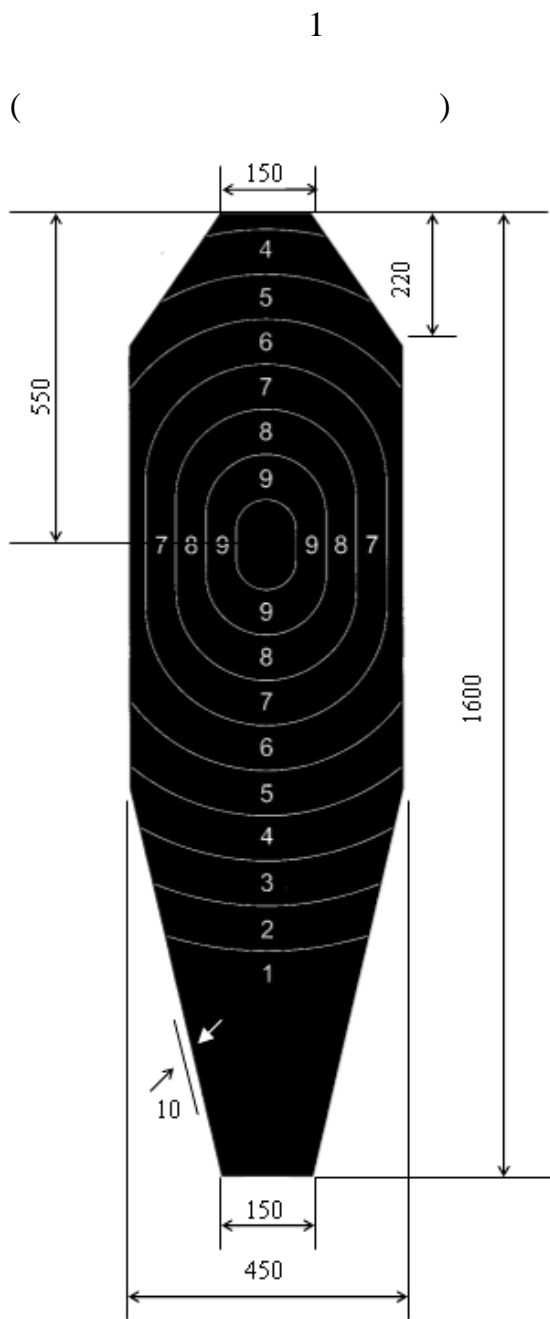
20.8. () -

20.9. ,

4

()

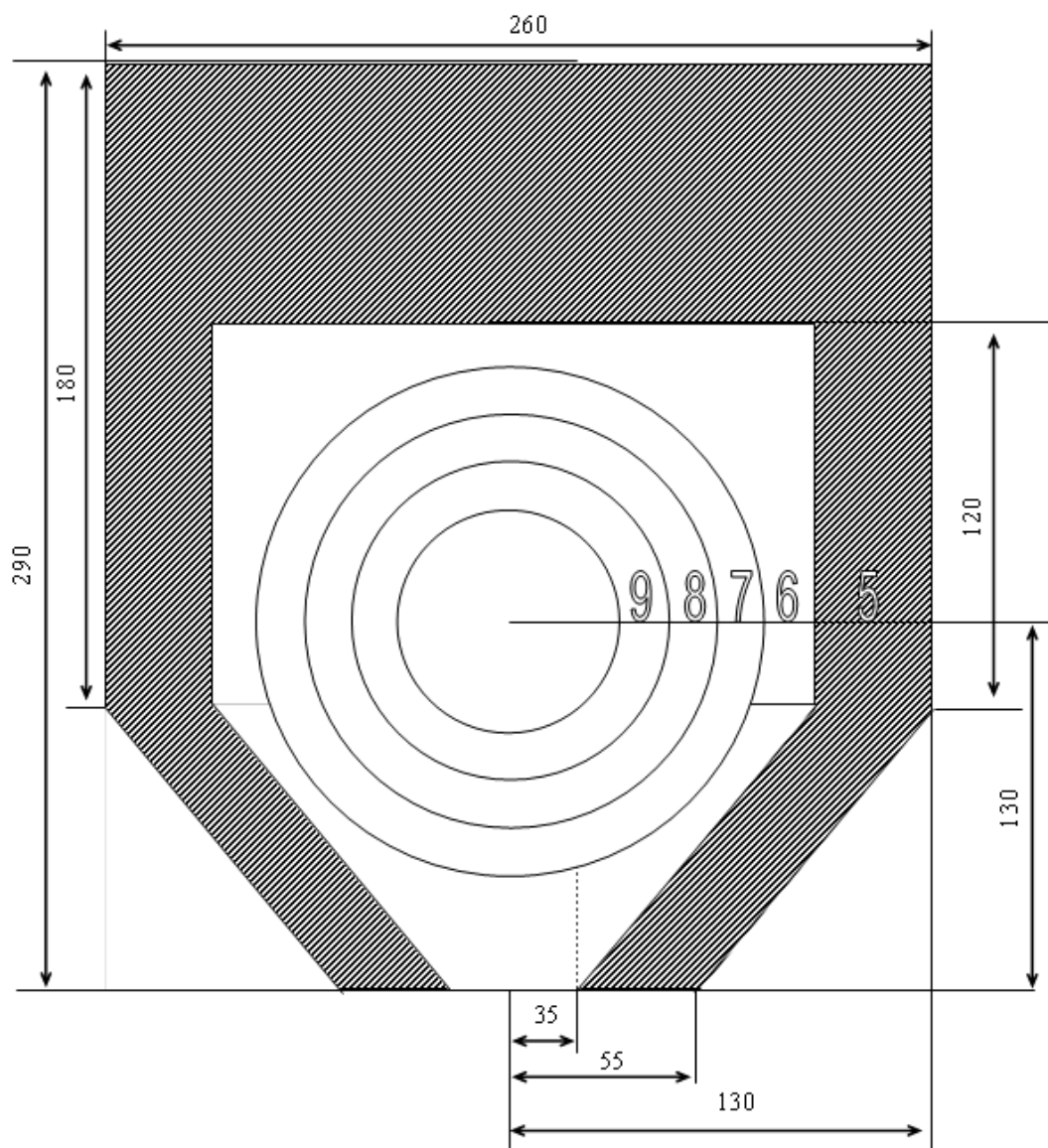




“10”	100	150	± 0,5	“7”	400	600	± 1,0
“9”	200	300	± 1,0	“6”-“2”		75	± 1,0
“8”	300	450	± 1,0	“1”			
“5”	1-				1,	“5” “6”	
	350	420					
		0,2-0,5.		:	- 30,	- 15,	- 2

5-

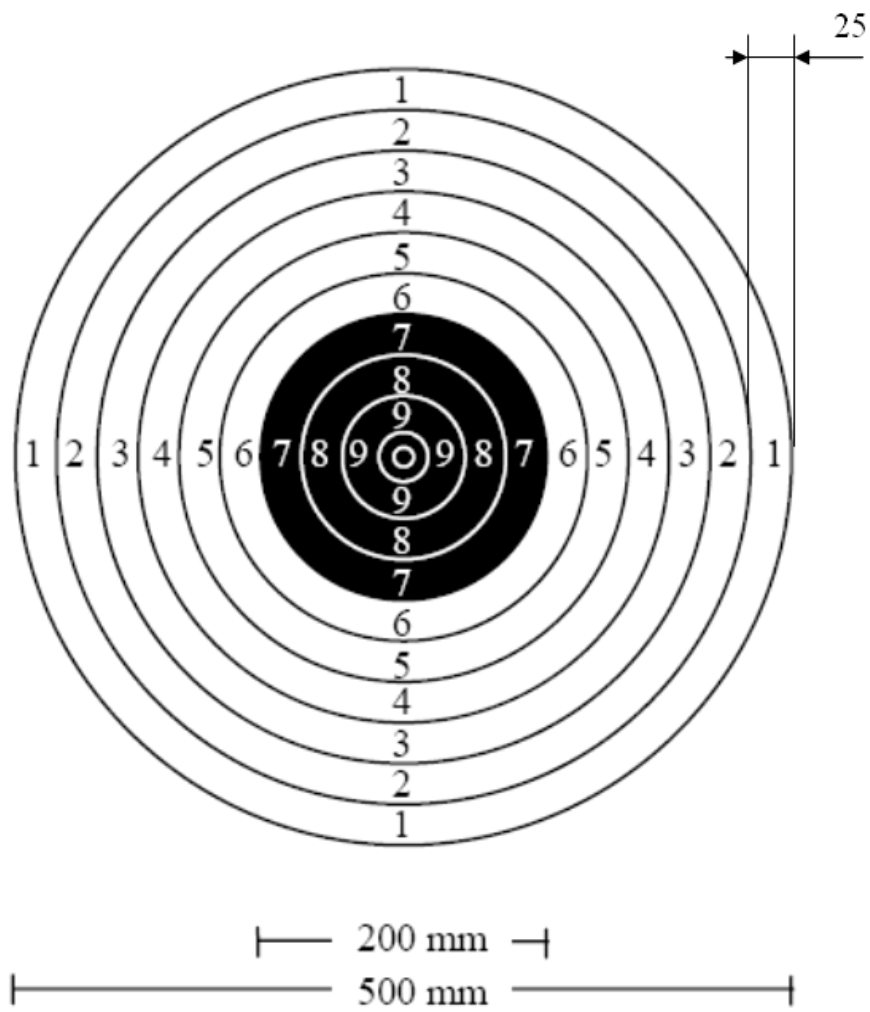
()

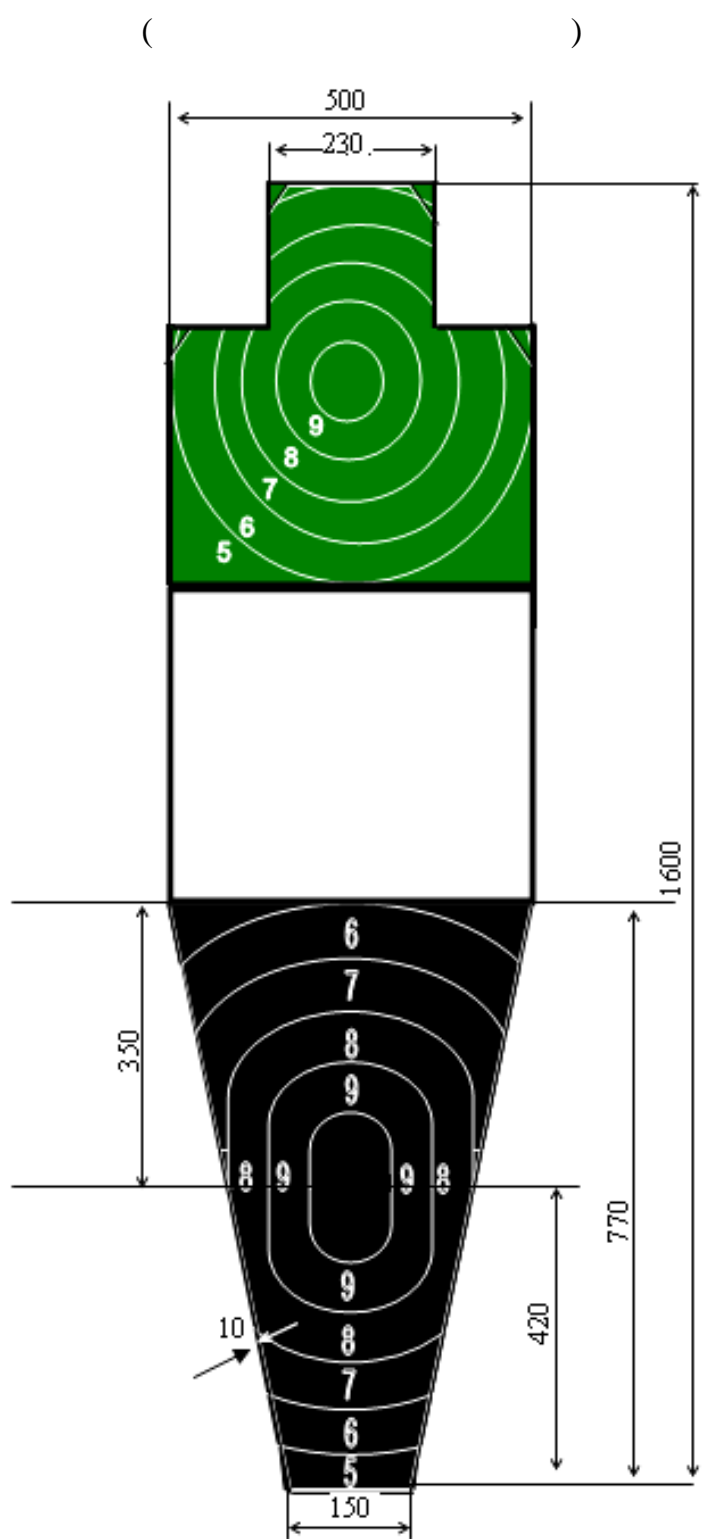


„10” - Ø 70;
 „9” - Ø 100;
 „8” - Ø 130;
 „7” - Ø 160.
 „5” -

4

()





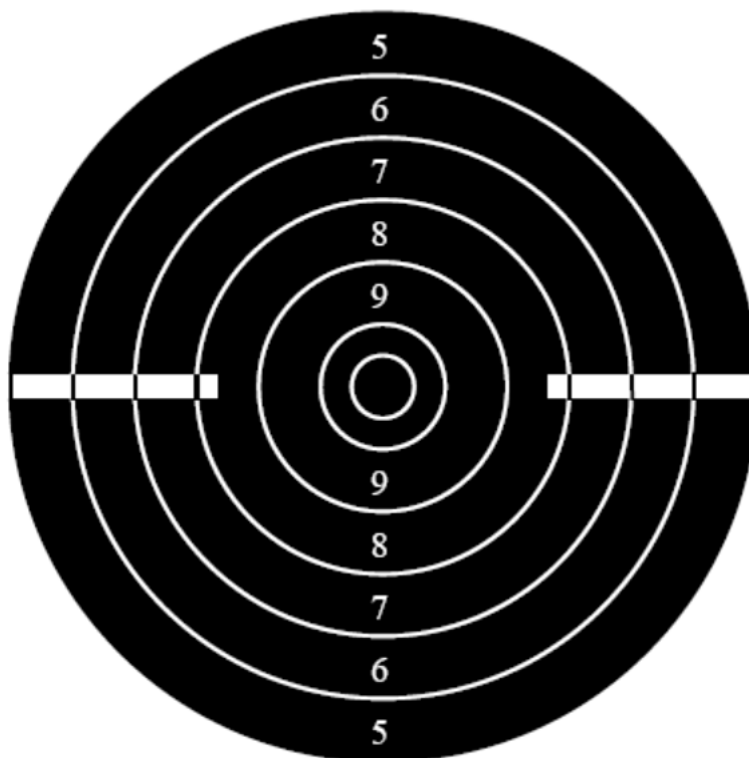
- 4 (2), "5" "6" 1).
 - 1- (2), "5" "6" 1).
 ,

"5"
 350 420

5

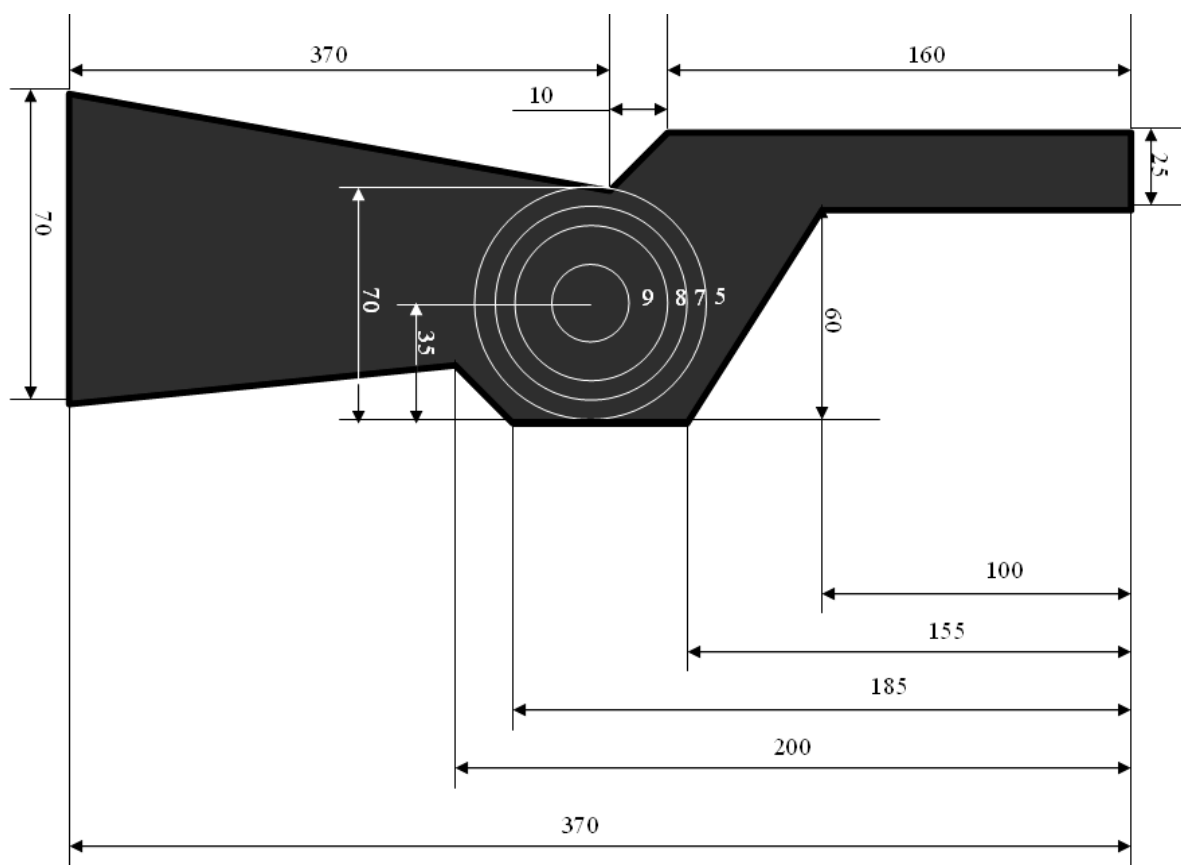
()

|----- 500.0 mm -----|



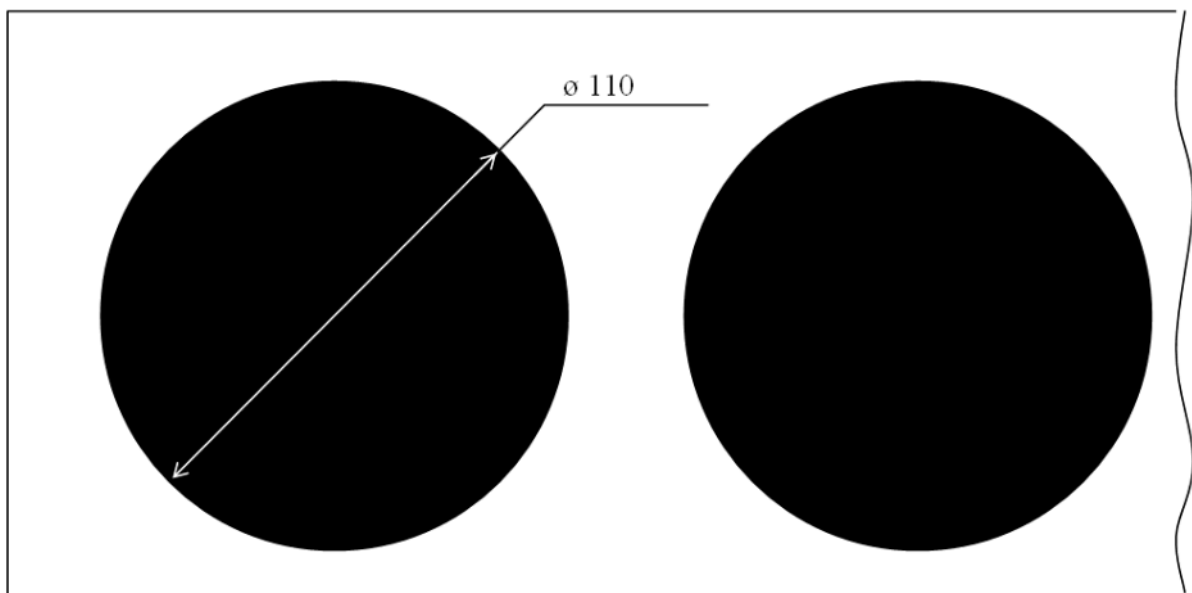
„10” - Ø 100;
„9” - Ø 180;
„8” - Ø 260;
„7” - Ø 340;
„6” - Ø 420;
„5” - Ø 500

“ 2- ”
 ()



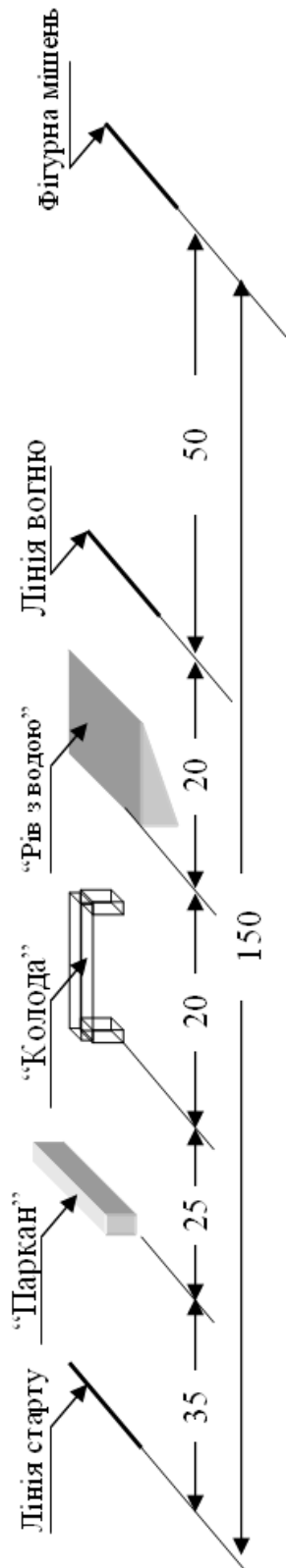
„10” – Ø 10
 „9” – Ø 26
 „8” – Ø 42
 „7” – Ø 58

()

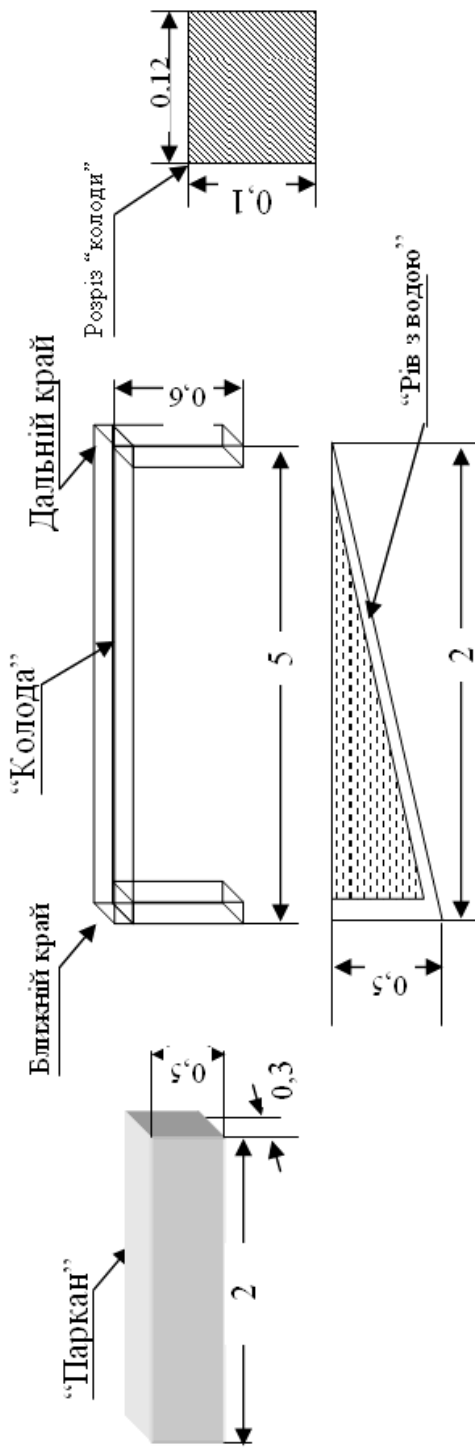


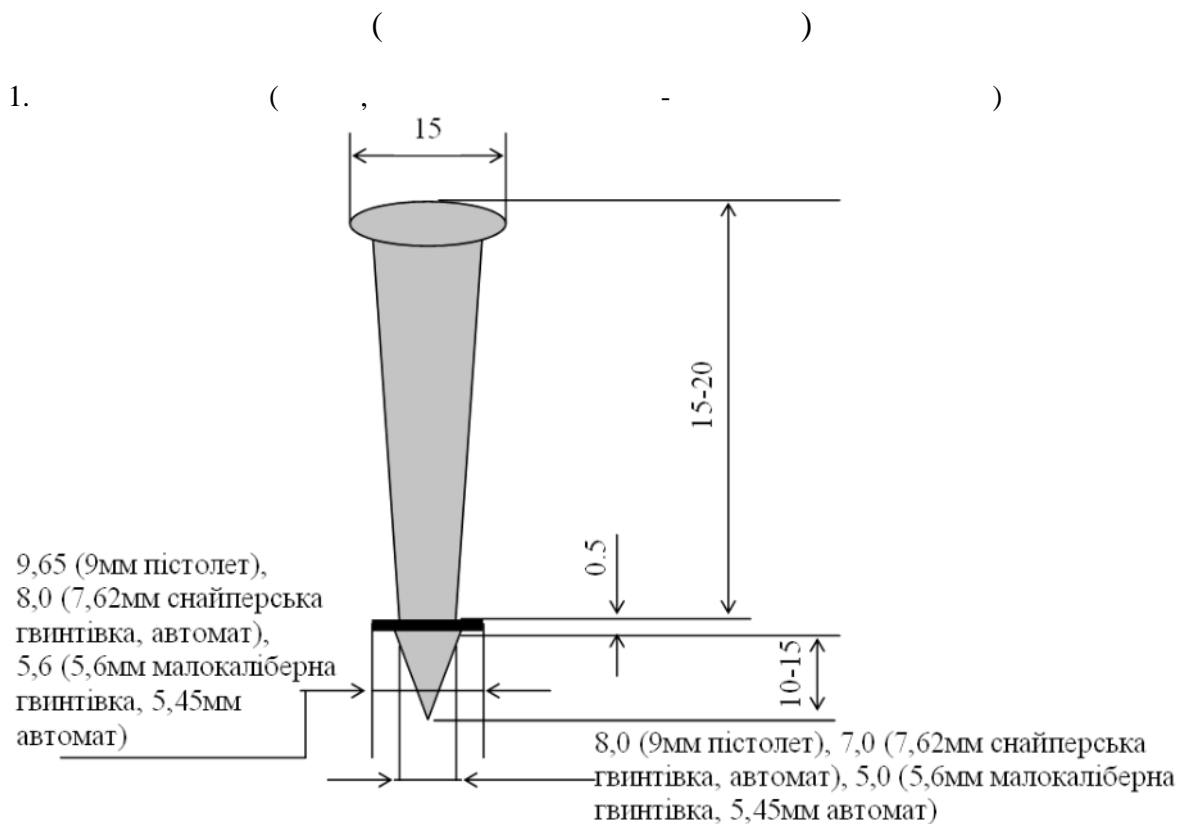
100-

-6



()





()

()

_____ ()

_____ ()

/	,					

_____ .

«__» _____ 20__ .

_____)

_____)
_____)

_____ ,

_____ .
_____ (, , ,)

“ ” _____ 20 _____ .

()

_____ “ ” _____ 20__ .

/			()	

_____ : _____ () _____ ()

()

_____ ()

_____ ()

“ ” _____ 20 . _____ (,)

* _____ (, ,)

		()																	
		()																	

: _____ () ()

: _____ () ()

: _____ () ()

: _____ () ()

*_ _____ .

()

_____ ()

_____ ()

“ ” _____ 20 . _____ (,)

	()	

:

_____ ()

_____ ()

:

_____ ()

_____ ()

()

_____ ()

“ ” _____ 20____ . _____ (,)

	()	()							()

:

_____ () ()

:

_____ () ()

()

_____)

_____ (, ')

_____) (,) _____)

()	()										
	1	2	3	4	5	6	7	8	9	10	

_____ : _____ () _____ ()

_____ : _____ () _____ ()

_____ : _____ () _____ ()

			I	II	III
-1 (4)	-	-	95	90	85
-2 ()	-	-	18	15	13
-3 (4)	285	275	265	255	245
-4 ()	283	272	260	250	240
-1 (4)	-	-	97	93	88
-1 (4)	-	-	85	80	75
-2 (, 4)	192	188	182	175	166
-2 (, 4)	175	168	160	150	140
-3 (4)	272	264	255	240	225
-3 (4)	290	285	275	265	255
-4 ()	96	93	90	85	78
-5 (, 1-)	86	82	76	70	60
-6 (1)	-	100	90	80	70
-7 (4)	-	108	100	90	80
-8 (5)	275	267	258	245	230
-1 (4)	265	255	245	235	230
-2 (4)	178	175	170	160	150
-3 (4)	-	280	265	255	245
-5 (5-)	-	-	70	60	50
-1 (, ,)	-	-	270	240	210
-2 (, ,)	540	510	480	450	420

12

-2 -4.

:

-
7,62

-1, -2, -3, -5

;

-4

<http://www.shooting-ua.com/>